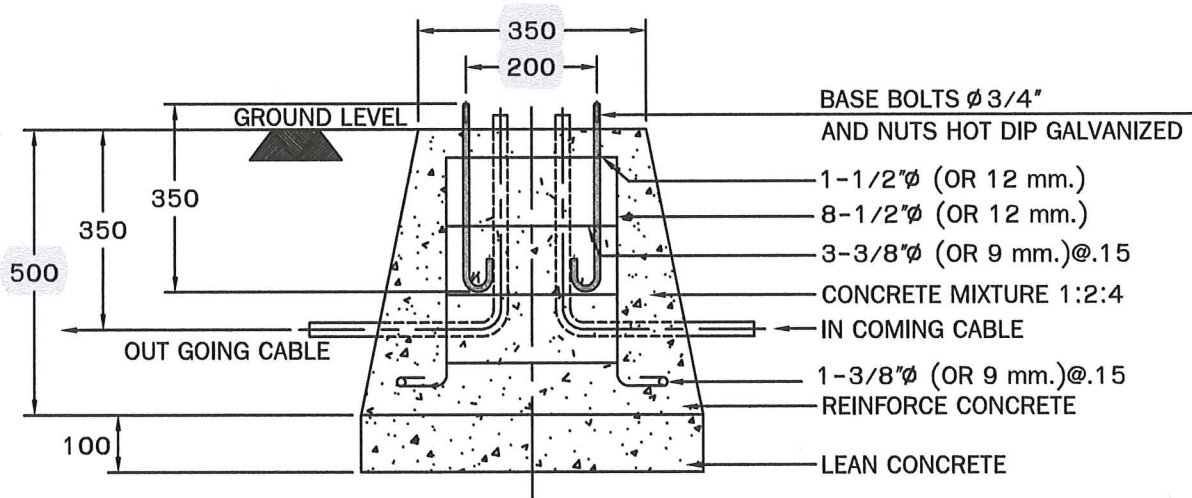


TOP VIEW



SIDE VIEW

CONCRETE FOUNDATION & BASE BOLTS

แบบฐานเสาไฟ 4.50 เมตรกึ่ง

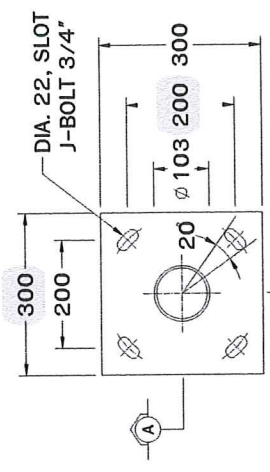
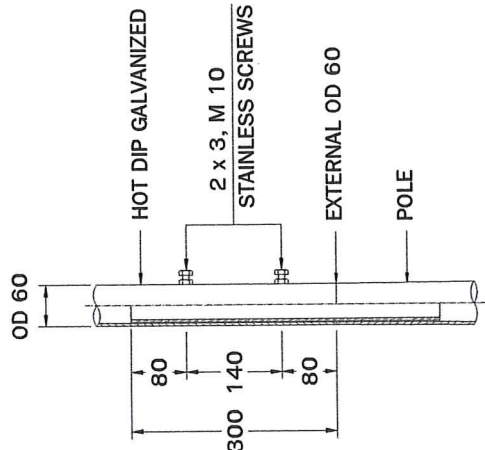
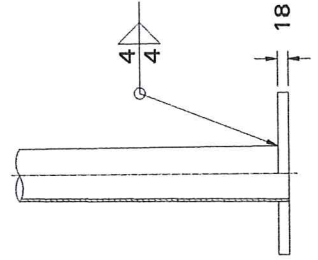
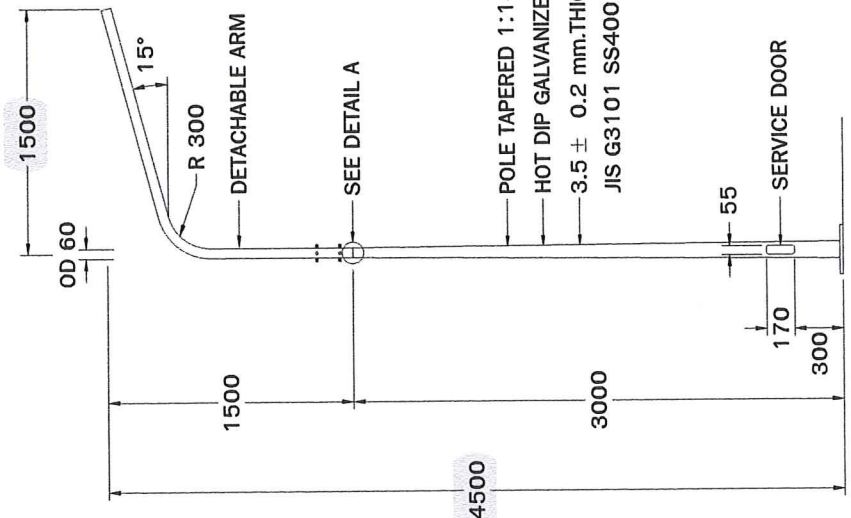


E-mail : pole@cch.co.th

ALL DIMENSIONS ARE IN METRE

01	02 MAR. 2020	REVISION	DRAWN	P.Sulawan	TITLE : 4.50 m. POLE HEIGHT REINFORCE CONCRETE FOUNDATION & BASE BOLTS	DWG. NO.	EN-CP045-01-B
			ENG.	P.Tawan		SH. NO.	08021401
			CHECKED	P.Tawan		REF. NO.	-
			SCALE	NONE		CHUE CHIN HUA CO., LTD	
			DATE	14 FEB. 2008		T.02-8186546-7 F.02-8186548	

TECHNICAL SPECIFICATION	
1. STANDARDS	
1.1 MATERIAL	: JIS G3101 SS400
1.2 WELDING	: BS 5135/AWS.D1.1:2000
1.3 GALVANIZING	: BS EN ISO 1461 / ASTM A123
2. QUALITY CONTROL PROCEDURES	: THE SUPPLIER / MANUFACTURER OF THE COLUMN SHALL BE ISO 9001:2015 CERTIFIED



คำควบคุมการผลิต

- ความหยาบ, พื้นฐาน ใช้ค่า ±8%
- ความสูงเสา ใช้ค่า ±1.2%
- ความกว้างและความหนาพื้นฐาน ใช้ค่า ±5mm.
- เส้นผ่านศูนย์กลางของเสา ใช้ค่า ±3%

REVISION		DRAWN		TITLE :		DWG. NO.	
		P.Sulawan		4.5 M. ROUND STEEL TAPERED COLUMN SINGLE ARM		EN-AP045-32-S	
		P.Tawan				SH. NO. 20012001	
		P.Tawan				REF. NO. -	
		NOVE				CHUE CHIN HUA CO., LTD.	
		20 JAN. 2020				T.O-28186546-7 F.O-28186548	

ALL DIMENSIONS ARE IN MILLIMETRE

VCO-ONE SERIES

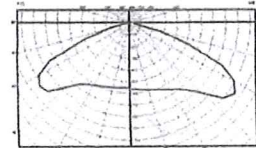
LED Street Light 100W

Specification

Power consumption	100W±10%
Input voltage	198-264 VAC, 50/60Hz
Power factor	≥0.9
System efficacy	≥125lm/W (Cool&Neutral White) ≥115lm/W (Warm White)
%THDi	≤10%
CRI	≥70
Color temp.	5,700±300K Cool White 4,000±300K Neutral White 2,700±300K Warm White
Luminous flux	≥12,500lm (Cool&Neutral White) ≥11,500lm (Warm White)
IP Rating	IP65
Surge Protection	6kV
Operating Temp.	0-50°C
Weight	4.1kg



Light Distribution Curve

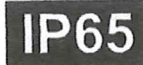
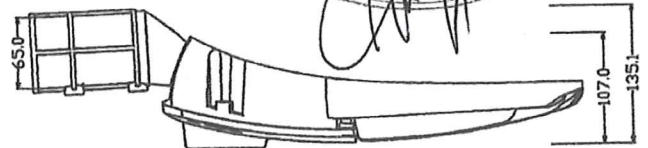
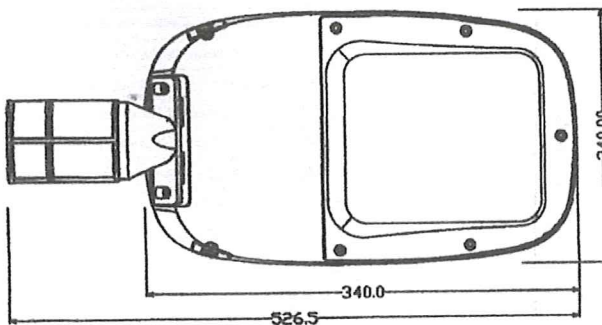


Color Temperature



Warm Neutral Cool

Dimension Drawing (Unit:mm)



Forth Lighting Co., Ltd. 1053/1 Phaholyothin Rd. Phayathai, Phayathai Bangkok Thailand 10400

Tel.+662-271-4888 Fax.+662-271-3040